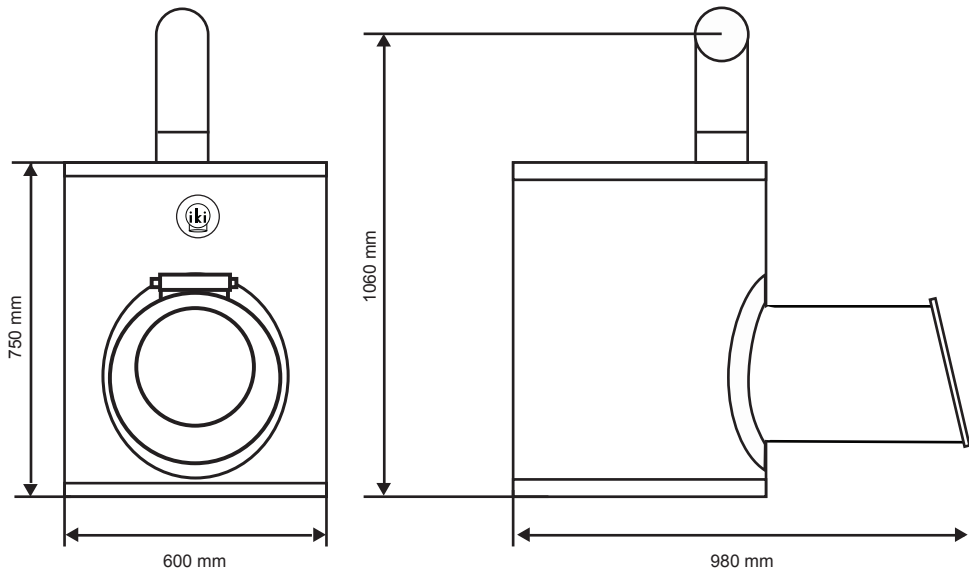


## Seinän läpi lämmitettävä puukiuas

Yhdyshormiputken keskipiste kiukaan alareunasta:  
90-asteen putkella 1060 mm (kuvassa)  
60-asteen putkella max. 1280 mm  
45-asteen putkella max. 1310 mm



## Seinän läpi lämmitettävä puukiuas (Plus-malli)

Yhdyshormiputken keskipiste kiukaan alareunasta:  
90-asteen putkella 1720 mm (kuvassa)  
60-asteen putkella max. 1940 mm  
45-asteen putkella max. 1970 mm

