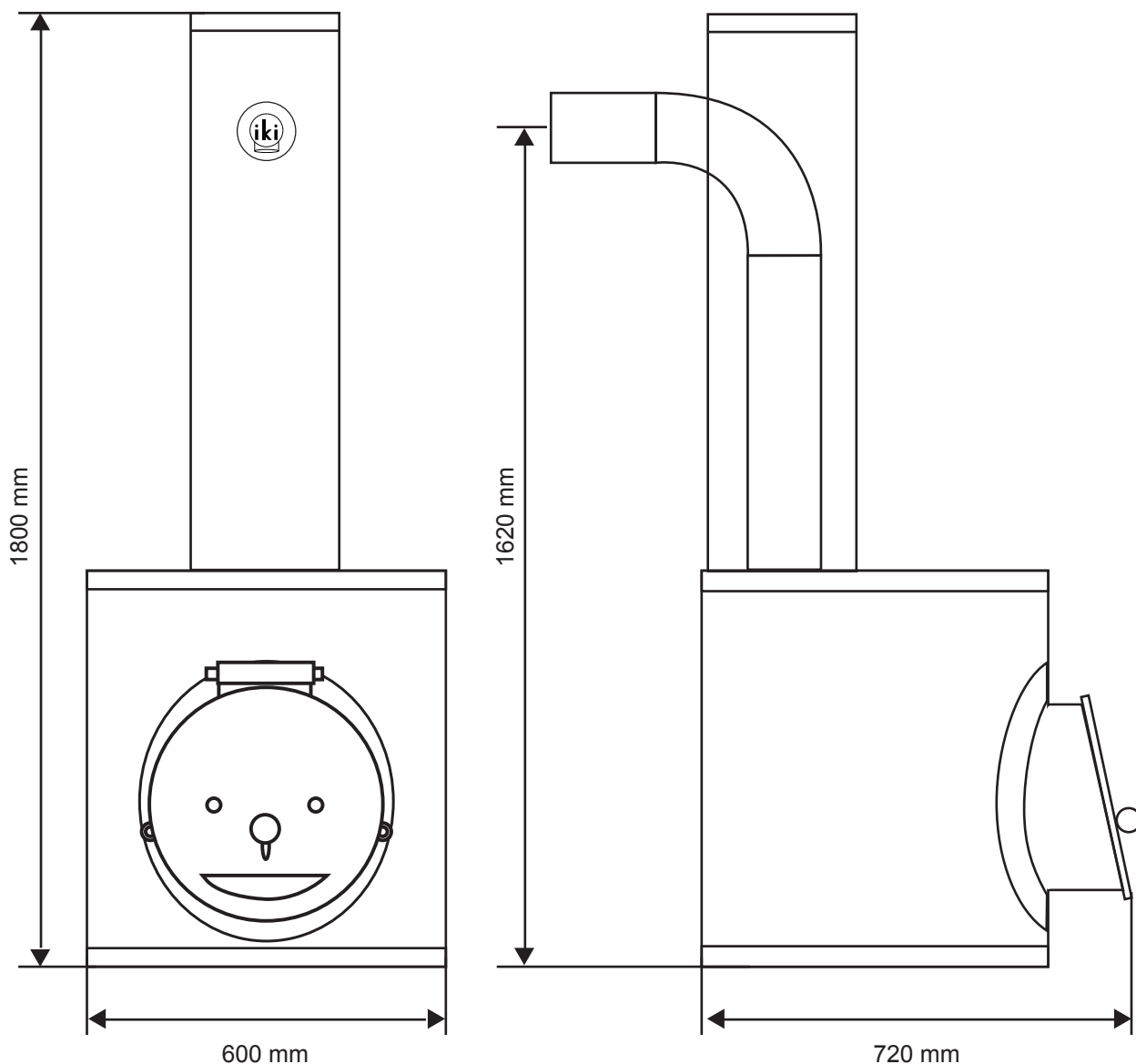


Original IKI Plus

Yhdyshormiputken keskipiste kiukaan alareunasta:
90-asteen putkella 1620 mm (kuvassa)
60-asteen putkella max. 1840 mm
45-asteen putkella max. 1870 mm

HUOM! Kiukaan aluslevyä käytettäessä hormiputken keskipiste on n. 70 mm korkeammalla.



Hormiliitoksen voi tehdä myös kiukaan päältä, jolloin toimitukseen kuuluu suora poistoputki. Puukiuas suositellaan asennettavan ensisijaisesti joko **a) tiilihormiin b) keraamiseen hormiin tai c) ilmajäähdytteiseen hormiin**. Muiden savuhormien soveltuminen asennukseen tulee erikseen varmistaa ko. hormin valmistajalta.

IKI-Kiuas Oy / Tekninen tuki:

p. 040 418 1189
tuki@ikikiuas.com



kiukaista kiukain