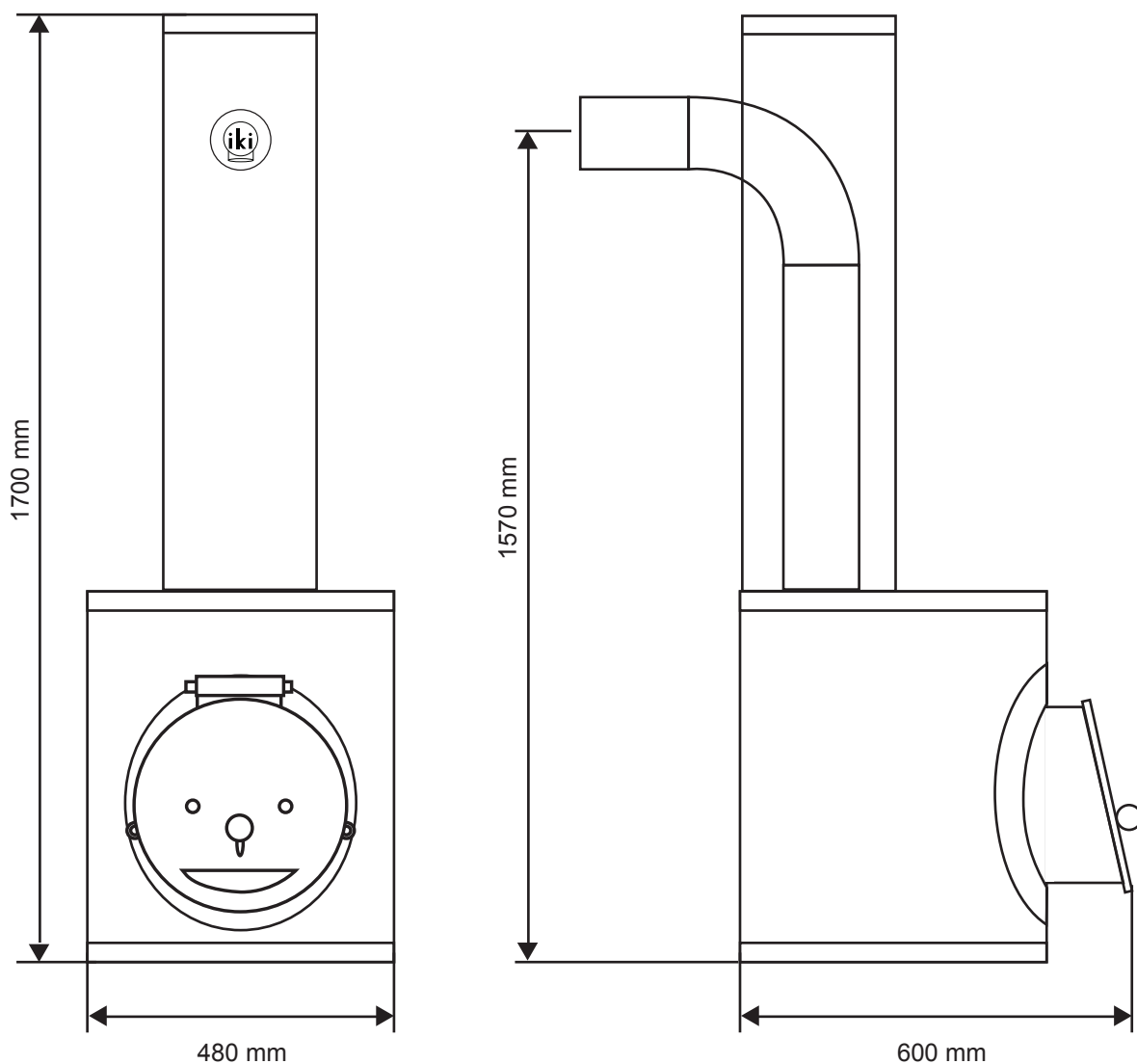


Mini IKI Plus

Yhdysormiputken keskipiste kiukaan alareunasta:
90-asteen putkella 1570 mm (kuvassa)
60-asteen putkella max. 1790 mm
45-asteen putkella max. 1820 mm

HUOM! Kiukaan aluslevyä käytettäessä hormiputken keskipiste on n. 70 mm korkeammalla.



Hormiliitoksen voi tehdä myös kiukaan päältä, jolloin toimitukseen kuuluu suora poistoputki. Puukiuas suositellaan asennettavan ensisijaisesti joko **a) tiilihormiin b) keraamiseen hormiin tai c) ilmajäähdytteiseen hormiin**. Muiden savuhormien soveltuminen asennukseen tulee

IKI-Kiuas Oy / Tekninen tuki:

p. 040 418 1189

mail: tuki@ikikiuas.com



kiukaista kiukain