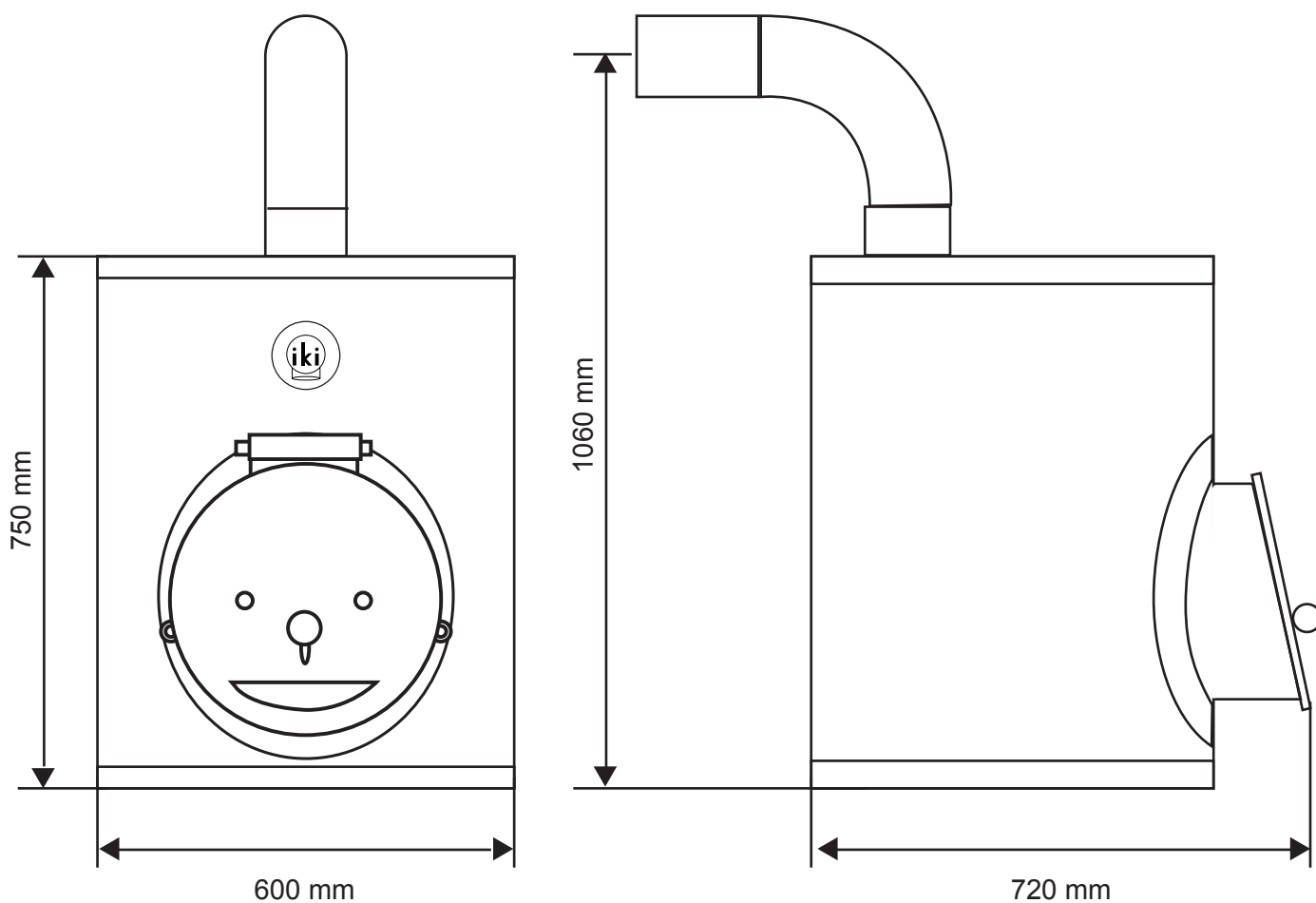


## Maxi IKI

Yhdyshormiputken keskipiste kiukaan alareunasta:  
90-asteen putkella 1060 mm (kuvassa)  
60-asteen putkella max. 1280 mm  
45-asteen putkella max. 1310 mm

**HUOM!** Kiukaan aluslevyä käytettäessä hormi-  
putken keskipiste on n. 70 mm korkeammalla.



Puukiuas suositellaan asennettavan ensisijaisesti joko **a) tiilihormiin b) keraamiseen hormiin tai c) ilmajäähdytteiseen hormiin**. Muiden savuhormien soveltuminen asennukseen tulee erikseen varmistaa ko. hormin valmistajalta.

**IKI-Kiuas Oy / Tekninen tuki:**

p. 040 418 1189  
tuki@ikikiuas.com



**kiukaista kiukain**