



Sähkö IKI 18 kW kiukaan asennusohjeet erillisellä ohjauskeskuksella

## HUOMIOI SEURAAVAT ASIAT ENNEN MAXI Sähkö IKI 18 kW:n ASENNUSTYÖN ALOITTAMISTA!

- Lue asennus- ja käyttöohjeet ennen kiukaan asennusta.
- Tässä kiuasmallissa termostaatin ja lämpötilanrajoittimen tuntoelimet asennetaan saunan seinään ohjeiden mukaisesti.
- Varo kiukaan rst-verkon teräviä osia, käytä pitkähihaista paitaa ja suojakäsineitä asentaessasi kiuasta.
- Takuu ei kata asennus- tai käyttövirheestä johtuvia vikoja.

---

**IKI-Kiuas Oy:n tekninen tuki**  
puhelin: 040 418 1189  
sähköposti: tuki@ikikiuas.com

**IKI-Kiuas Oy**  
Hakaniemenkatu 11  
00530 HELSINKI  
Email: ikikiuas@ikikiuas.com  
www.ikikiuas.com

### SISÄLLYSLUETTELO

#### Sivu 2

- Kiukaan asennus

#### Sivu 3

- Kiukaan liittäminen sähköverkkoon
- Ohjauskeskus
- Lämpötilarajoitin
- Termostaatin käyttö
- Kellokytkin

#### Sivu 4

- Saunomisohjeet
- Ongelmatilanteissa
- Veden laatuvaatimukset

#### Sivu 5 (Liite 1)

- Riviliittimien kytkentäohje

#### Sivu 6 (Liite 2)

- Fyysinen asennusohje

#### Sivu 7 (Liite 3)

- Kiukaan tukeminen seinään
- Suojaetäisyydet

#### Sivu 8

- Takuu

#### Sivu 9 (Liite 4)

- Saunan ilmanvaihto
- Yhteystiedot

## KIUKAAN ASENNUS

- Asennuksen saa tehdä vain valtuutettu sähköasentaja.
- Sähköliitoksia koskevat ohjeet löytyvät ohjauskeskuksen sisältä ja/tai tämän asennusohjeen kytkentäkaaviosta.
- Lue asennus- ja käyttöohjeet huolellisesti ennen kiukaan asennusta.
- **HUOM!** Käytä suojahansikkaita ja pitkähihaista paitaa kiukaan verkkoa käsiteltäessä ja kivityksen aikana verkon ja muiden terävien osien takia.

1. Valitse kiukaalle paikka noudattaen suojaetäisyyksiä. Asennus tapahtuu paikassa, jonne kiuas sijoitetaan. Maxi Pilari-IKIn 18 kW:n suojaetäisyydet kiukaan verkkokehikon ulkoreunasta joka suuntaan sivuille ja taakse palonarkoihin materiaaleihin ovat 100mm ja ylös kattoon 800mm. **(LIITE 3: Taulukko 1.)**
2. Poista kiukaan suojamuovit.
3. Huomioi saunan ilmankierto, termostaatin (tuntoelin saunassa) paikka sekä ohjauskeskuksen paikka. **HUOM!** Ohjauskeskusta ei tule asentaa suihkutilaan tai muuten erittäin kosteaan paikkaan.
4. Avaa kiukaan pohjalevy ja yhdistä viisi-napainen voimajohto (sähkökaapeli) pohjan alta löytyvään riviliittimeen **(LIITE 1.)**
5. Vie kaapelin toinen pää ohjauskeskukseen ja suorita asennus ohjauskeskuksesta löytyvän ohjeen mukaisesti **(LIITE 2.)**
6. Testaa tässä vaiheessa kaikkien vastusten toimivuus laittamalla kiuas kuumenemaan. Mikäli, kaikki vastukset kuumenevat sulje pohjalevy. *(Mikäli jokin vastus ei kuumene tai ilmenee jokin muu ongelma esim. sulake palaa tms, ota yhteys valmistajaan).*
7. Sijoita seuraavaksi alempi RST-verkko vastusryhmän ympärille siten, että verkkokehikko on symmetrisesti vastusten ympärillä, toisin sanoen verkko on yhtä kaukana jokaisesta vastuksesta. Kiukaan alatasossa on metallitapit, joiden mukaan verkko keskitetään tasoon ja vastuksiin nähden.
8. Varmista, että vastukset ovat suorina. Taivuta varovaisesti ne suoriksi, jos ne ovat taipuneet esim. kuljetuksen aikana.
9. **KIUKAAN KIVITYS:** Pese kiuaskivet tarvittaessa ennen kivitystä. Tarkista suojaetäisyydet ja verkon listan takakiinnitys. Irrota 2-osainen RST-verkkovaippa toisistaan. Lado aluksi kivet kiukaan alaosaan. Alaosan kivityksen jälkeen kiinnitä verkkovaihat verkon takaosassa olevan listan avulla. Tämän jälkeen lada kivet kiukaan kehikon yläosaan. Kivityksen jälkeen tarkista ettei vastuksia näy kivien takaa. Kiukaaseen tulee kaikkiaan noin 280 - 300 kg kivityksen ladonnan tiiviyydestä tai kivien halkaisijasta riippuen. Vastukset tulee peittää mahdollisimman huolellisesti kiuasta kivitettäessä. Verkkokehikon ja vastusten väli tulee kivitettä mahdollisimman tarkasti niin että kivet peittävät vastukset. Normaalikäytössä kiviksi suositellaan oliviini, oliviinidiabaasi ja peridiootti (esim. Parhaat Löylyt tms.) kiviä läpimitaltaan alle 10 cm. Kivet tulee asettaa siten, että ne jättävät riittävästi ilmavälejä esteettömälle ilmankierrolle. Ota huomioon, että kivet vajoavat ajan kuluessa. Lisää siinä tapauksessa kiviä niin, että vastukset peittyvät kokonaan.  
Jos kiuas on **ammatti- / yleisessä käytössä**, IKI-Kiuas Oy suosittelee vastusten kanssa kosketuksiin joutuvien kivien olevan KERKES-keramisia kiuaskiviä ([www.kerkes.fi](http://www.kerkes.fi)). Kerkes kivet tukevat ja säästävät vastuksia, eivätkä rapaudu kovan kuumuuden johdosta ennen aikaisesti. **HUOM!** Vuolukiven tai luonnonkiven käyttö kiukaassa on sallittu vain pintakivien joukossa.
10. Lopuksi kiinnitä "RST-tukitikut" kiukaan verkkokehikon yläreunan tai keskikohdan ja seinän välille sopivaan kulmaan, suojaetäisyyksiä noudattaen. **(Liite 3: Kiukaan tukeminen seinään.)** Varmista kokeilemalla, että kiuas on tukevasti paikallaan ennen käyttöönottoa.
11. IKI-Kiuas Oy suosittelee turvallisuussyistä, että kiukaan ympärillä on suojakaide. RST-verkkokehikko ei kuitenkaan kuumene samalla tavalla polttavaksi kuin normaali umpinainen kiuas.
12. Kiuaskivet laskeutuvat kiuasta käytettäessä. Varmista ettei vastukset tule esille kivien välistä ja lisää tarvittaessa kiviä kiukaaseen. Kivien vaihtoväli riippuu kivilaadusta ja kiukaan käyttöasteesta. Tarkista kivien kunto normaalikäytössä vuosittain, poista tarvittaessa rikkoontuneet kivet ja vaihda ne uusiin.

## KIUKAAN LIITTÄMINEN SÄHKÖVERKKOON

Kiuas liitetään sähköverkkoon puolikiinteästi H07RN-F- tai vastaavalla kumikaapelilla. PVC-eristeisen johdon käyttö kiukaan liitosjohtona on kielletty sen lämpöhaurauden takia. **Sähköasennustyön saa suorittaa vain työhön oikeutettu sähköasentaja voimassa olevien määräysten mukaisesti.** Rasian maksimietäisyys lattiasta on 400 mm rasian yläkulmaan. Liitäntäjohto tulee asentaa siten, ettei se pääse alttiiksi lämpösäteilylle eikä mekaaniselle rasitukselle. Jos kumikaapeli tulee saunan seinien sisään yli 1000 mm korkeudelle lattiasta, sen tulee kestää 170°C (esim. SSJ). Sähkölämmityksen ohjauskaapeli viedään suoraan kytkentärasiaan, josta edelleen kytkentäjohdon paksuisella kumikaapelilla kiukaan riviliittimille. **(LIITE 2 ja LIITE 3: Taulukko 2**

## OHJAUSKESKUS

Sähkölämmityksen ohjauskaapeli viedään suoraan kytkentärasiaan, josta edelleen kytkentäjohdon paksuisella kumikaapelilla kiukaan riviliittimille. Tehoyksikkö ja ohjauspaneeli sijoitetaan sähköpääkeskuksen ja kiukaan välille kuivaan tilaan. Termostaatti asennetaan saunan seinään ohjeiden mukaan ja kytketään SSJ tms. silikonikaapelilla tehoyksikköön. (LIITE 2.) Katso tarkemmat ohjeet ohjauskeskuksen mukana tulleista ohjeista.

## LÄMPÖTILARAJOITIN

Lämpötilanrajoitin katkaisee kiukaan tehon, jos sauna häiriö- tai vikatapauksessa saavuttaa vaarallisen korkean lämpötilan. Jos rajoitin laukeaa, on syynä muu kuin tilapäinen häiriö. Ota tässä tapauksessa yhteys kiukaan valmistajaan.

## TERMOSTAATIN KÄYTTÖ

Lämpötilan säätö tapahtuu termostaatin kytkimellä. **Aseta kytkin ensimmäisellä lämmityskerralla alussa maksimiasentoon noin tunniksi.** Totea saunan lämpötila (esim. 50 - 60 astetta) noin tunnin kuluttua. Tämän jälkeen käännä termostaattia vastapäivään kunnes termostaatti "naksahtaa" pois päältä. Jos lämpöä on liikaa tai liian vähän, säädä asetusta haluamaasi suuntaan. Termostaatin uudet asetukset vaikuttavat seuraavan lämmityksen aikana, mikäli näin halutaan (Ondal-keskus). IKI Classic ja Touch malleissa valittu saunomislämpötila näkyy ohjauspaneelin näytöllä. Termostaattianturia ei saa asentaa alle 1000 mm etäisyydelle suuntaamattomasta tuloilmaventtiilistä tai alle 500 mm päähän anturista pois päin suunnatusta tuloilmaventtiilistä.

## KELLOKYTKIN

Mukana tulleen ohjauskeskuksen kellokytkimen esivalinta-aika on max. 24 tuntia ja varsinainen toiminta-aika on max. 6 tuntia. Ohjauskeskuksen kello toimii kiukaan pääkytkimenä ja se kytkee kiukaan päälle automaattisesti säädetyin ajan kuluttua (Ondal-keskus). IKI Classic ja Touch malleissa ajastusvaihtoehdot on useampia. **Katso tarkemmat ohjeet ohjauskeskuksen mukana tulleista ohjeista.**

## SAUNOMISOHJEET

1. Ennen kiukaan varsinaista käyttöönottoa on hyvä lämmittää kiuasta suojaavien suoja-aineiden poistamiseksi. **HUOM! Huolehdi tällöin saunan riittävästä tuuletuksesta.**
2. Saunaa lämmittäessä on kivipilarin ja saunan lämmitys aika löylykuntoon noin 45 – 75 minuuttia saunan koosta ja ilmanvaihdosta riippuen. Kiukaan kiville vettä kaatamalla nostetaan saunan lämpötila ja kosteus halutulle tasolle. Löylyn määrää ja laatua pystyy säätämään kaatamalla / valuttamalla vettä kiukaan eri kohtiin.
3. Kiuasta käytetään normaalisti jatkuvalämmitteisenä termostaatin lämpötilaa säätämällä. Suositeltu saunomislämpötila IKI-kivipilarilla on n. 50 - 70 astetta.
4. Varmista, etteivät vastukset tule näkyviin, sillä kivet liikkuvat lämpötilavaihtelun vuoksi. Takista kivien kunto ja puhdistus kivitila vähintään vuoden välein.
5. Älä heitä kiukaalle vettä, mikäli kiukaan vieressä on ihmisiä, sillä kiukaasta irtoava vesihöyry on polttavan kuumaa. Älä myöskään heitä kiukaalle kerrallaan liikaa vettä (yli 0,5 litraa kerrallaan).

## ONGELMATILANTEISSA

Mikäli kiuas / sauna ei lämpene tarkista, että:

1. Virta on kytketty
2. Kiukaan virtakytkin (start-painike ohjauskeskuksessa) on kytketty
3. Termostaatti on säädetty saunan lämpötilaa korkeammalle tasolle
4. Sulakkeet ovat ehjät
5. Ettei lämpötilanrajoitin ole lauennut. Jos rajoitin laukeaa, on laukeamisen syy selvitettävä ennen kuin kiuasta käytetään uudelleen.
6. Tarkista vikaa ilmoittava ”E-numero” ohjauskeskuksen käyttöohjeista.

Mikäli saunan puuosat tummenevat nopeasti, tarkista suojaetäisyydet sekä kivien ladonta.

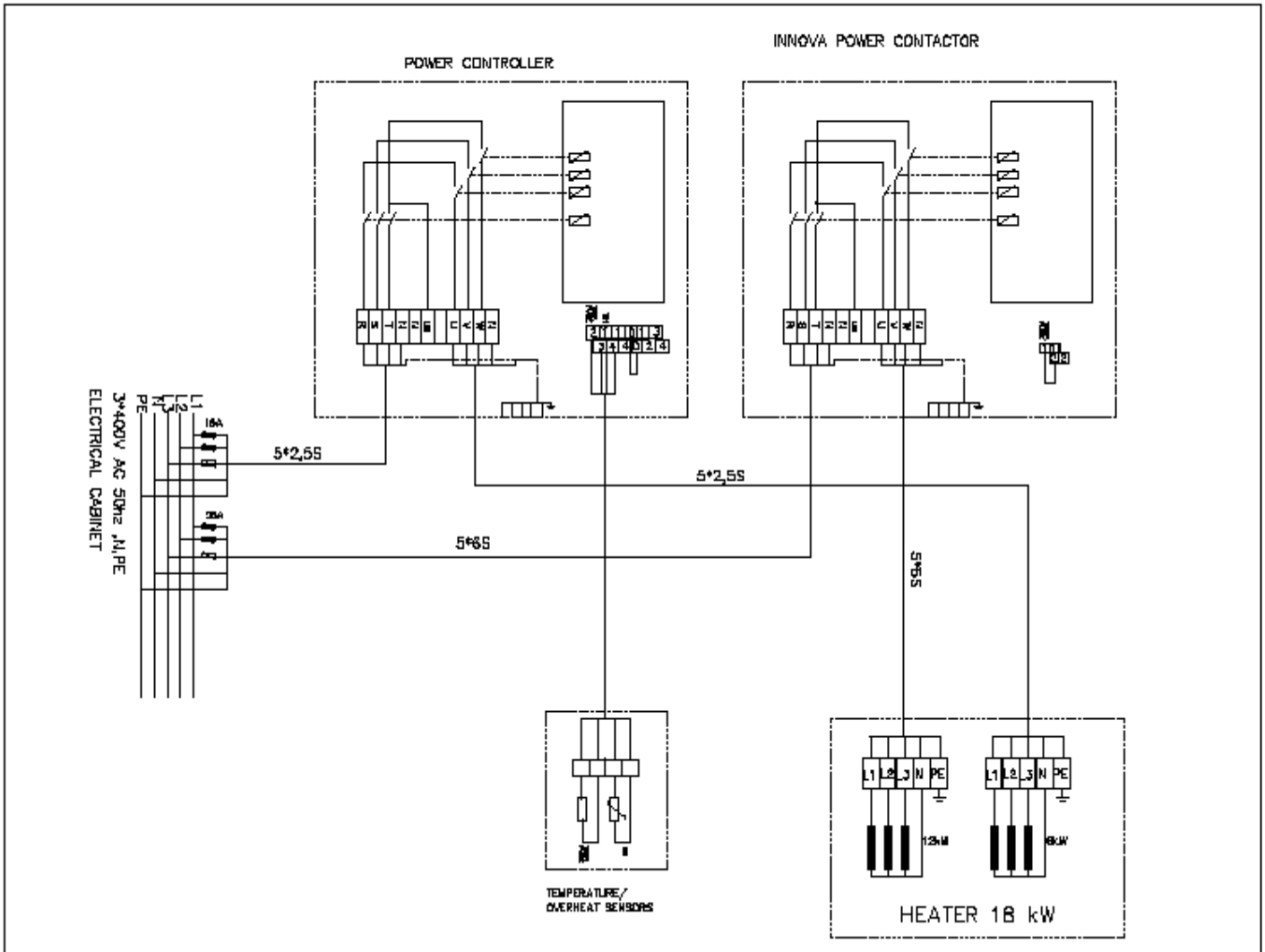
**Tämä kiukaan asennus- ja käyttöohje luovutetaan kiukaan omistajalle asennuksen jälkeen.**

## LÖYLYVEDEN LAATUVAATIMUKSET

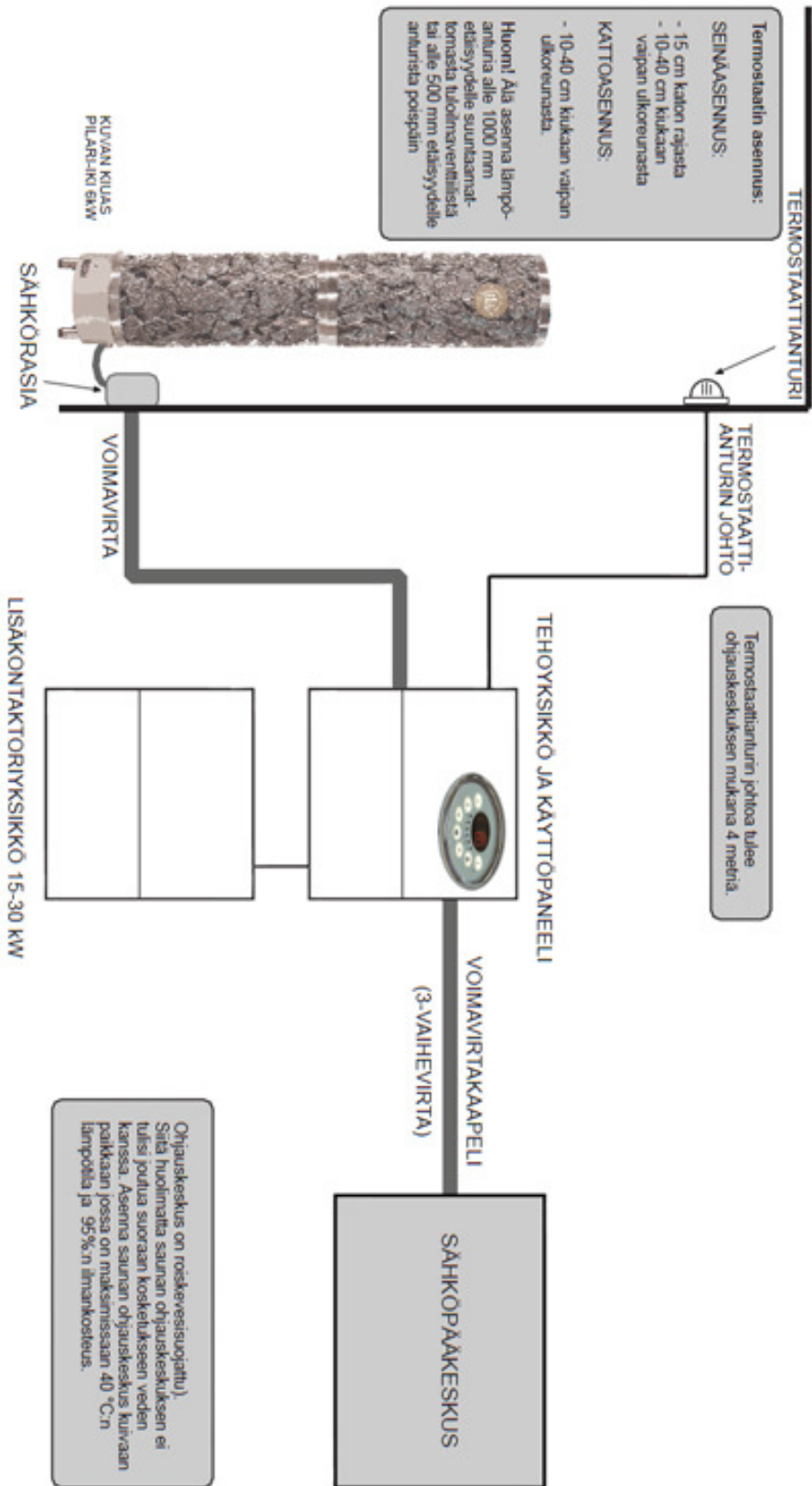
Veden ominaisuus	Vaikutukset	Suositus
Humuspitoinen vesi	Väri, maku, saostumat	<12 mg/l
Rautapitoinen vesi	Väri, haju, maku, saostumat	<0,2 mg/l
Kovuus: tärkeimmät aineet mangaani (Mn) ja kalkki eli kalsium (Ca)	Saostumat	Mn: <0,05 mg/l Ca: <100 mg/l
Klooripitoinen vesi	Terveysriski	Käyttö kielletty
Merivesi	Nopea korroosio	Käyttö kielletty

HUOM! KATSO OHJAUSKESKUKSEN KYTKENTÄKAAVIOT KESKUKSEN MUKANA TULLEISTA ERILLISISTÄ ASENNUSOHJEISTA.

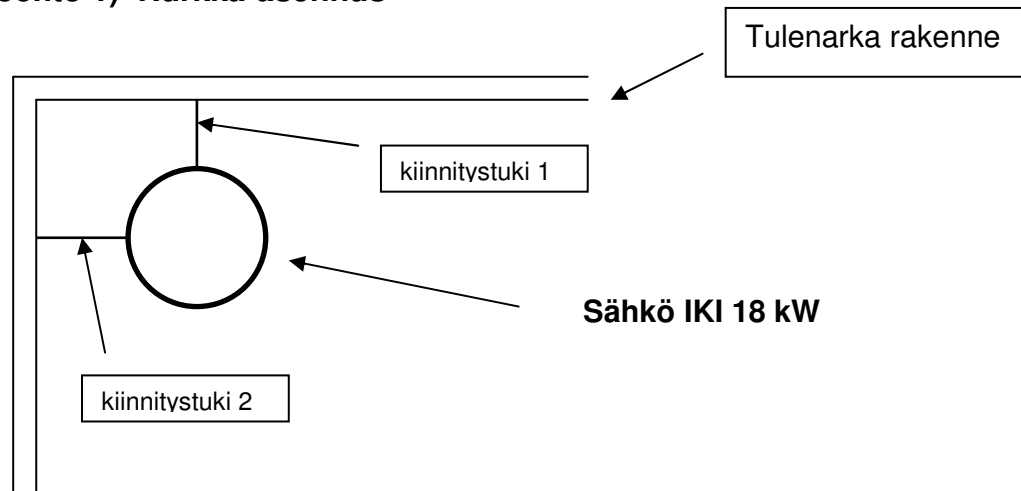
HEATER 18 kW



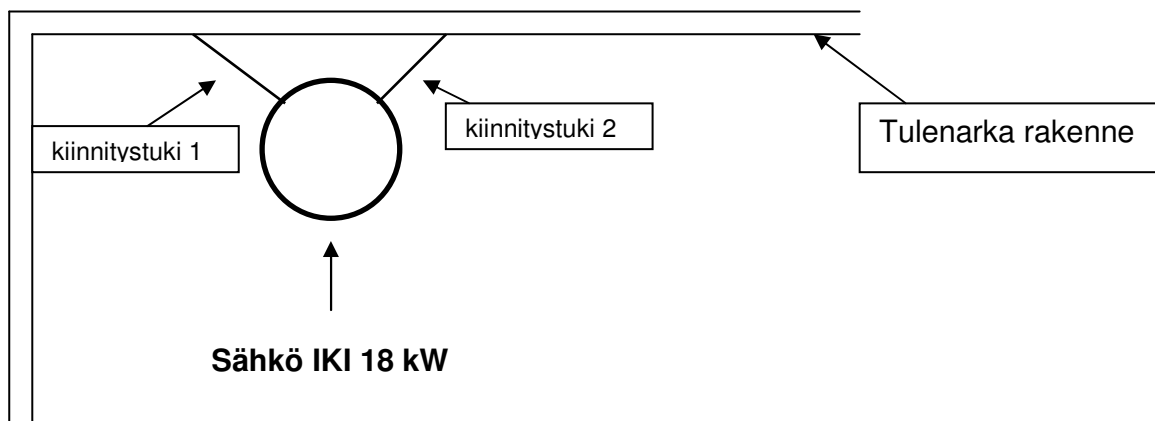
## FYYSINEN ASENNUSOHJE / KAAVIOKUVA IKI Classic ja Iki Touch Built In 18-30 kW kiukaille



Vaihtoehto 1) Nurkka-asennus



Vaihtoehto 2) Seinä-asennus



**HUOM!** kiukaan verkkokehikon etäisyys tulenarkoihin rakenteisiin min 100mm

Taulukko 1

SUOJAETÄISYYDET TULENARKOIHIN MATERIAALEIHIN KIUKAAN VERKKOKEHIKOSTA

TAAKSE	ETEEN	YLÖS	SIVULLE
min. 100 mm	min. 100 mm	min. 800 mm	min. 100 mm

Taulukko 2

Kiuas	Teho	Lämpövastus	Sulake	Liitäntäjohto	Saunan tilavuus
Sähkö IKI	18 kW	9 kpl / 2,0 kW	3x10A + 3x20A	5x6 mm <sup>2</sup> 5x2,5 mm <sup>2</sup>	18-30 m <sup>3</sup>

IKI-Kiuas Oy (valmistaja) antaa valmistamilleen tuotteille näiden ehtojen mukaisen takuun. Valmistaja takaa tuotteidensa laadun ja toiminnan takuuajana. Takuu koskee Suomessa myytyjä ja käyttöön otettuja tuotteita. Takuu edellyttää, että ostaja noudattaa tuotteiden sijoituspaikkaa, asennusta, käyttöä ja huoltoa sekä kiuaskiven ominaisuuksia koskevia valmistajan antamia ohjeita. Takuu on voimassa 24 kuukautta tuotteen ostopäivästä tai tuotteen sijoituspaikkana olevan rakennuskohteen vastaanottopäivästä lukien, riippuen siitä kumpi on myöhäisempi, kuitenkin enintään 30 kuukautta ostopäivästä. Kylpyläsaunoissa ja muissa julkisissa saunoissa takuuajana on 12 kuukautta tai määräytyy käyttöasteen mukaan. Lisätietoja valmistajalta.

## Sähkökiukaan takuu edellyttää, että:

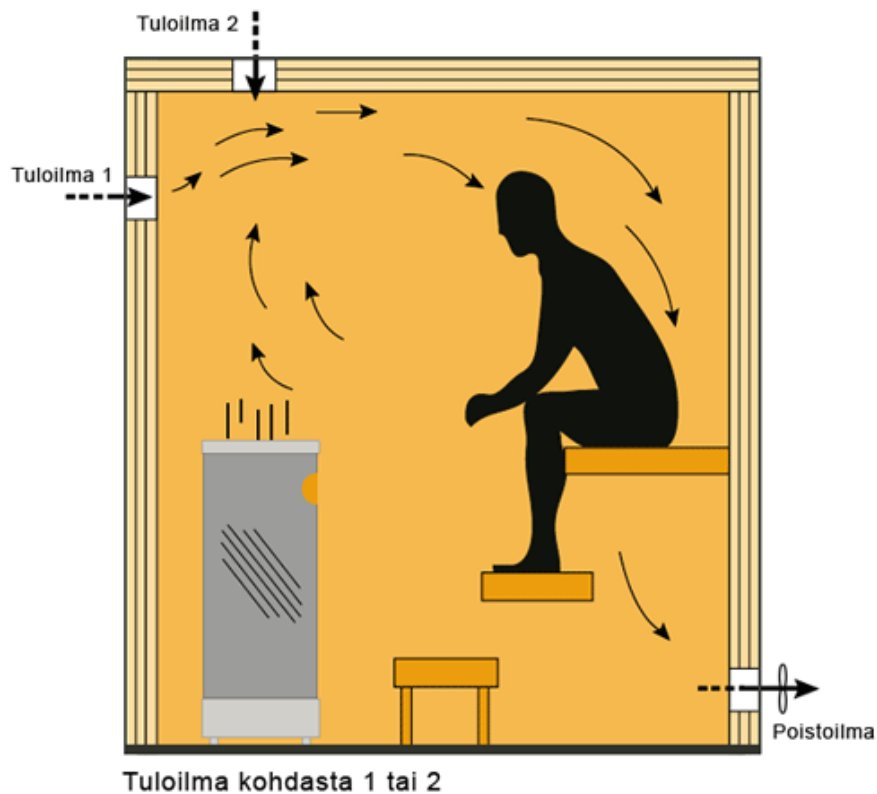
1. **Vian ilmetessä** tulee aina ottaa yhteyttä valmistajaan tai tuotteen myyjään ennen vian etsimistä tai korjausta.
2. **Huoneistokäytössä** olevan kiukaan kivitila ladotaan takuuajana uudelleen vähintään kerran vuodessa ja rapautuneet kivet uusitaan.
3. **Laitos- / ammattikäytössä** olevan kiukaan kivet ladotaan takuuajana uudelleen vähintään kolme kertaa vuosittain. Lisäksi kiuaskivet on vaihdettava vähintään kerran vuodessa. Vaihdoista on tarvittaessa esitettävä selvitys. Takuutositteena on tuotteen ostokuitti, rakennuskohteen vastaanottopöytäkirja tai vastaava selvitys. Keraamisten kiuaskivien käyttö on kielletty (pois lukien KERKES keraamiset kiuaskivet)! Mikäli niitä on käytetty, takuu ei sido valmistajaa.
4. **Takuu ei kata** lauteen purkua ja uudelleen asennusta tai kiukaan kivien purkua ja uudelleenlatomista. IKI-Kiuas Oy suosittelee laudemallistoja, joissa alalaude ja sen runko voidaan nostaa pois ilman työkaluja.
5. **Varaosan takuu** on voimassa 12 kuukautta ostopäivästä lukien. Rikkoutunutta osaa vastaava korvaava osa toimitetaan maksutta tuotteen myyjälle. Varaosan asentajana on käytettävä valmistajan valtuuttamaa asentajaa. Valmistaja ei vastaa rikkoutuneen osan irrottamisen ja uuden osan asentamisen aiheuttamista kuluista. Rikkoutunut osa on valmistajan pyynnöstä ja kustannuksella palautettava. Valmistaja ilmoittaa oman rahtisopimusnumeron ennen palauttamista. Takuutositteena on myyjäliikkeen kuitti tai valtuutetun asentajan antama todistus.
6. **STUL - Sähkö ja teleurakoitsijaliiton ehtojen mukainen takuu** STUL takuuta sovelletaan sähkökiukaisiin ja ohjauskeskuksiin, kun siitä on erikseen kirjallisesti sovittu. STUL – takuehdot liitetään niissä tapauksissa näihin takuuehtoihin. Kun STUL- takuuehtojen käytöstä on erikseen kirjallisesti sovittu, ne syrjäyttävät nämä takuuehdot, jos ehdot ovat keskenään ristiriidassa.  
**Katso täältä STUL ehdot:** <http://www.stul.fi/Download.ashx?id=3081&type=1>
7. **Takuuvastuun rajoitukset.** Ostajan on hoidettava tuotetta huolellisesti. Ostajan on tuotteen vastaanottaessaan tarkastettava, ettei siinä ole kuljetus- tai varastointivaurioita. Havaituista vaurioista on heti ilmoitettava tuotteen myyjälle tai kuljetusliikkeelle. Valmistaja ei ole vastuussa tuotteen virheistä, toiminnan häiriöistä tai puutteista, jotka aiheutuvat kuljetuksesta tai virheellisestä varastoinnista, valmistajan ohjeiden vastaisesta asennuksesta, käytöstä, huollon laiminlyönnistä tai tuotteen sijoittamisesta sellaiseen tilaan, jossa olosuhteet eivät vastaa valmistajan suositusta.
8. **Virheestä ilmoittaminen.** Ostajan on ilmoitettava tuotteen virheestä tai häiriöstä heti sen ilmaannuttua ja viimeistään 14 päivän kuluessa. Ilmoitus voidaan tehdä valmistajalle, tuotteen myyjälle tai valmistajan valtuuttamalle asennusliikkeelle. Takuuta koskevat vaatimukset on tehtävä viimeistään 14 päivän kuluessa kyseistä tuotetta koskevan takuuajan umpeutumisesästä.
9. **Valmistajan toimenpiteet takuun yhteydessä - takuun jatkuminen** Aiheelliseksi todetun takuuilmoituksen perusteella valmistaja korjaa tai vaihtaa virheellisen tuotteen. Korjaus tai vaihto tapahtuu valmistajan kustannuksella. Valmistaja on oikeutettu käyttämään itselleen edullisinta vaihtoehtoa. Varaosan takuu on määritelty edellä kohdassa 4. Vaihdetulle osalle annetaan kohdan 4 mukainen varaosatakuu. Korjatun tuotteen takuu säilyy muilta osin ennallaan. Valmistaja ei korvaa tuotteen virheen tai häiriön ostajalle aiheuttamia kuluja, liiketoiminnan estymisen aiheuttamaa tappiota eikä muutakaan välitöntä tai välillistä vahinkoa.

## LAATUTAKUU / RAHTITAKUU

Materiaalitakuu. Valmistaja takaa RST-osien (vastuspöytä ja verkko) kestävyysajan kotikäytössä 10 vuodeksi. Takuuajana ilmenneet raaka-aineesta tai valmistusvirheistä johtuvat viat korjataan veloituksetta. Esim. suolaveden käyttö kiukaan löylyvetenä on kielletty. **Katso kohta: löylyveden laatuvaatimukset.**

Takuu ei kata luonnonkivelle ominaisia väriaihteluita, lustoisuutta ja hiushalkeamia, jotka eivät vaikuta turvallisuuteen ja toimintaan. Kuljetusvahingoista on tehtävä merkintä rahtikirjaan tavaraa vastaanottaessa tai seitsemän päivän kuluessa tavarantoimituksesta vastaanottajalle. Kuljetusvahingoista on myös ehdottomasti ilmoitettava kuljetusliikkeen viimeiselle toimipisteelle. Vahingoittunut osa on säilytettävä tarkastusta varten. Vakuutus korvaa vahingoittuneen osan tilalle uuden. Osa toimitetaan yleisiä kuljetusvälineitä kuten Matkahuoltoa käyttäen. Takuuasiat on hoidettava aina liikkeen kautta, josta tuote on ostettu.

## Koneellinen ilmanvaihto sähkökiukaalla varustetussa saunassa



Asennuksiin liittyvissä kysymyksissä ja ongelmissa ota yhteys tekniseen tukeen:

**IKI-Kiuas Oy / Tekninen tuki**

p. 040 418 1189

mail: [tuki@ikikiuas.com](mailto:tuki@ikikiuas.com)

**IKI-Kiuas Oy**

Hakaniemenkatu 11

00530 Helsinki

[ikikiuas@ikikiuas.com](mailto:ikikiuas@ikikiuas.com)

**Tuotanto / noutovarasto**

Pälkäneentie 5,

00510 Helsinki

p. 040 412 7123

Noutovarasto avoinna arkisin klo 9-17